

1.0. ИНСТРУКЦИИ ПРИ ПОЛУЧЕНИИ ОБОРУДОВАНИЯ

Проверьте оборудование на наличие повреждений при транспортировке. Гарантии не распространяются на повреждения, полученные при транспортировке. Если обнаружены повреждения, полученные при транспортировке, следует немедленно сообщить об этом перевозчику. Транспортная компания несёт ответственность за ремонт и все затраты, полученные в результате повреждения.

2.0. МЕРЫ БЕЗОПАСНОСТИ



Внимательно прочитайте все инструкции и предупреждения. Соблюдайте все меры безопасности, чтобы избежать травм персонала или повреждений оборудования. СТС-Холдинг не несёт ответственность за ущерб и травмы, полученные в результате неправильного использования оборудования и несоблюдения мер безопасности.

Невыполнение мер безопасности может привести к поломке оборудования и травмам.



ЗАПРЕЩАЕТСЯ эксплуатировать съёмник при усилении, превышающем указанное в технической характеристике.



ЗАПРЕЩАЕТСЯ эксплуатировать съёмник для демонтажа деталей, геометрические параметры которых превышают указанные в технической характеристике.



ЗАПРЕЩАЕТСЯ наносить удары по съёмнику находящемуся под нагрузкой.



ВНИМАНИЕ. БЕРЕГИТЕ ПАЛЬЦЫ. Во время работы держите руки и пальцы подальше от рабочей зоны, чтобы избежать травм.



ЗАПРЕЩАЕТСЯ использовать съёмник для подъёма и удерживания груза.



Необходимо следить, чтобы ось съёмника совпадала с осью снимаемой детали.



ЗАПРЕЩАЕТСЯ нагревать съёмник, а также производить на нём операции сварки, резания или точения. Это может привести к тому, что съёмник станет менее прочным.



ВНИМАНИЕ: Лапа захвата должна лежать непосредственно на снимаемой детали.



Производите осмотр съёмника перед каждым использованием. **ЗАПРЕЩАЕТСЯ** эксплуатировать неисправный съёмник, при наличии в конструкции деформированных деталей и заусенцев на деталях съёмников.



ВНИМАНИЕ: Изношенные или повреждённые детали заменяйте на новые. Никогда не используйте стандартные болты или другие инструменты для ремонта съёмника. Нашей компанией разработаны специальные инструменты для ремонта, которые подходят оборудованию и выдерживают большие нагрузки. Стандартные инструменты будут ломаться при использовании съёмника, что может привести к травмам.



ПРЕДОСТЕРЕЖЕНИЕ: Никогда не пытайтесь поднять съёмник, вставляя что-то между захватами.



Очищайте съёмник после каждого использования и храните его в чистом, сухом месте.

3.0. ОПИСАНИЕ ПРОДУКТА

- Серия мощных и надёжных гидравлических съёмников с выносным приводом для демонтажа деталей, посаженных с натягом.
- Съёмники предлагаются в комбинированном конструктивном исполнении и имеют два варианта сборки: 2-х или 3-х захватные.
- Использование высококачественной углеродистой стали, а также защитных покрытий всех поверхностей съёмника, обеспечивают долгий срок его службы.
- В конструкции съёмника применяется универсальный гидроцилиндр серии ДУ одностороннего действия, который может использоваться как самостоятельная единица в различных промышленных приложениях. В частности - как домкрат.
- В качестве источника гидравлической энергии (привода) применяются однопоточные ручные насосы или насосные станции с электро и бензоприводом.
- Съёмники СГ “СТАНДАРТ” могут поставляться (по запросу) в удобных пластиковых ящиках для транспортировки и хранения. При заказе, необходимо указать литеру “Я” в кодировке изделия. Например: СГ20-Я.

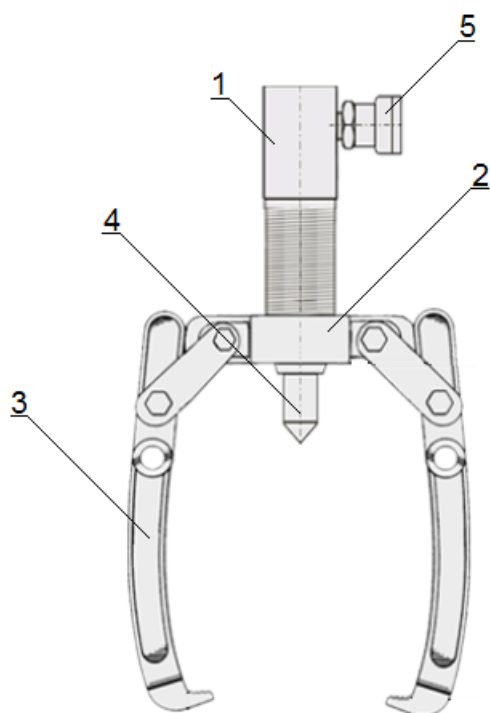


Рисунок 1

Съёмник состоит (см. рис. 1) из гидравлического домкрата (1), траверсы (2), системы захватов (3), наконечника (4). Подключение домкрата к источнику давления производится через полумуфту быстроразъёмного соединения (5).

4.0. ПОРЯДОК РАБОТЫ

ВАЖНО: Рабочий должен обязательно знать все инструкции, правила техники безопасности, предупреждения для работы с этим оборудованием. Перед началом работы осмотрите съёмник. Если будут обнаружены какие-либо неисправности, не используйте оборудование и свяжитесь с ближайшим сервисным центром или офисом продаж нашей компании.

4.1. РАБОТА

1. Убедитесь, что груз поддерживается и защищен с помощью других средств (кроме съёмника).
2. Соедините съёмник с выносным приводом с помощью полумуфты быстроразъёмного соединения.
3. Установите и прочно закрепите съёмник на снимаемой детали между захватами. При этом необходимо следить, чтобы ось съёмника совпадала с осью снимаемой детали.
4. Нагнетая гидравлическую жидкость под давлением в полость домкрата, производите снятие детали. Возврат штока домкрата в первоначальное положение происходит после сброса давления под действием пружины возврата.

5.0. ПРИМЕНЕНИЕ.

Съёмники гидравлические с выносным приводом можно применять в таких сферах, как гражданское строительство, судостроение, промышленная отрасль, на строительных участках, мастерских, в механических, сборочных, производственных, ремонтных цехах.

6.0. ТЕХНИЧЕСКОЕ ОБСЛУЖИВАНИЕ.

Техническое обслуживание необходимо для поддержания съёмника в постоянной технической исправности.

6.1. Технический уход за съёмником включает его визуальный осмотр:

- Проверяется качество затяжки резьбовых соединений.

7.0. ПРАВИЛА ХРАНЕНИЯ

6.2. При длительных перерывах в работе, свыше 4 месяцев произвести консервацию изделия в следующем порядке:

- Очистить изделие от пыли и грязи.
- Протереть насухо от влаги.
- Наружные поверхности изделия покрыть консервационной смазкой К-17 ГОСТ 40877-76.

6.3. Хранить в закрытом не отапливаемом помещении, влажность воздуха не должна превышать 70%.

7.1. Кратковременное хранение.

- Срок кратковременного хранения не более 1 года.
- Изделие подвергнуть консервации.
- Хранить в закрытом не отапливаемом помещении.

7.2. Длительное хранение.

- Срок длительного хранения 3 года.
- Изделие подвергнуть консервации, упаковать в ящик.
- Хранить в закрытом не отапливаемом помещении.

8.0. ВОЗМОЖНЫЕ НЕИСПРАВНОСТИ И МЕТОДЫ ИХ УСТРАНЕНИЯ

НЕИСПРАВНОСТЬ	ВОЗМОЖНАЯ ПРИЧИНА	РЕШЕНИЕ
1. Съёмник не выдаёт давление.	А. Не закрыт клапан. В. Отсутствует масло в баке.	А. Закрыть клапан. В. Залить масло в бак.